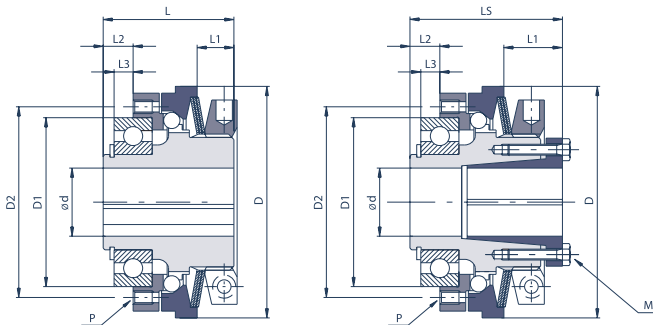


**Securmax Servo DSS/SG/N/Inox**  
Spielfreie Sicherheitskupplung, DEGRESSIVE Version

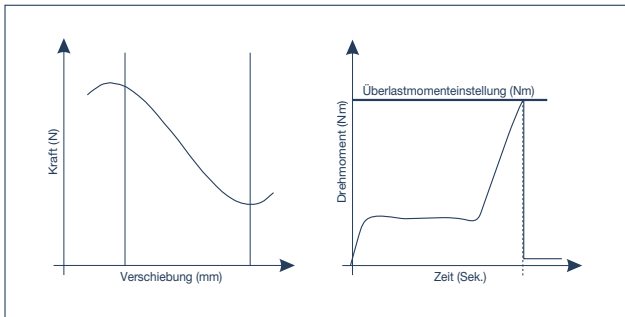


**Spezifikationen**

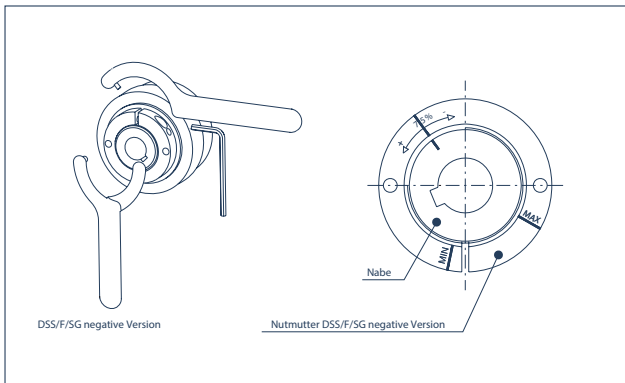
Modell	TK Nm			Abmessungen											max. rpm min <sup>-1</sup>
	TK1	TK2	TK3	D mm	D1 mm	D2 mm	P	L mm	L1 mm	L2 mm	L3 mm	LS mm	M	d max mm	
00.40	0,8-2,5	2,4-4,5	3,5-5,25	44	30	35	6xM3	24	7	4,5	2	28,5	6xM3	12	4.000
00.47	3-7,5	5-15	8,5-17	50	37	42	6xM3	29	8,5	5	2	34,5	6xM3	17	4.000
0.63	5-14	12-28	24-37,5	70	42	48	6xM5	40	12	7	4	47	6xM4	20	4.000
1.80	9-28	18-60	40-75	85	62	70	6xM5	48	13,5	11	7	56	8xM4	25	3.000
2.96	20-45	42-95	85-150	100	75	89	6xM6	59	16	14	9	67	10xM4	35	2.500
3.116	35-100	75-200	195-310	115	90	105	6xM8	64	17	14	8	73	8xM5	42	2.000
4.138	75-190	140-345	245-540	135	100	125	6xM10	75	20,5	14,5	6,5	86	8xM6	50	1.200
5.172			500-900	165	130	155	6xM12	105	33	20	11	120	8xM10	65	800

**Bestellbeispiel: DSS/SG/N/Niploy 1.80 TK1 ø20 Inox**  
spielfreier Drehmomentbegrenzer Größe 1.80, einstellbarer Drehmomentbereich 9 bis 28 Nm, Bohrung 20 mm, degressive Federanordnung





Bei der geringsten Überlast fällt das Drehmoment sofort ab, die Kupplung rastet aus und die Maschine kommt sofort zum Stillstand. Diese Eigenschaft eignet sich besonders bei einer linearen Übertragung frei von kleineren und wiederholten Überlastmoment-Variationen und schützt somit Antriebsteile und Produkte.



Um die Einstellung dieser Ausführungen zu vereinfachen (die im genauen Gegensatz zum herkömmlichen System erfolgt), befinden sich auf der Nutmutter Einkerbungen die 75% des maximalen Drehmoments sowie das minimale und maximale Drehmoment angeben. Mit Hilfe einer Einkerbung an der Nabe kann so das Überlastmoment eingestellt werden. Bei Drehen im Uhrzeigersinn sinkt das Überlastmoment, bei Drehen gegen den Uhrzeigersinn steigt das Überlastmoment. **Falls nicht anders gewünscht, werden diese Überlastkupplungen auf 75% des maximalen Drehmomentwertes der ausgewählten Federkombination voreingestellt geliefert.**

„kurz & knapp ...  
erklärt“

UNSERE PIKTOGRAMME



Lasthaltend



Lasttrennend



Spielfrei



360° wiedereinrastend



Feinstes Ansprechverhalten



Für Dauerrutschen geeignet



Verlagerungsausgleichend



Schwingungsdämpfend



Freis haltend



Durchrastend