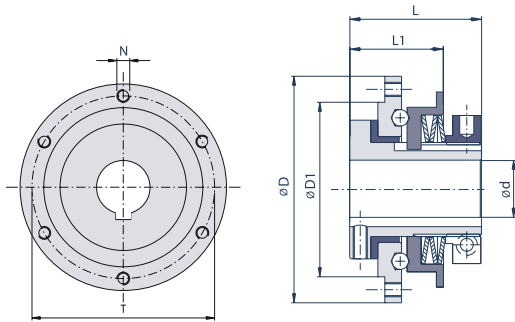


Securmax Economy EDF/F/F
Standardversion mit Flansch



Spezifikationen

Modell	TK Nm			Abmessungen								max. rpm min ⁻¹
	TK1	TK2	TK3	D mm	D1 mm	L mm	L1 mm	T mm	N*	G	d max mm	
00.38	7,5-15	14,5-30		52	35	33	21	44	M4	1	12	1.900
0.50	8-24	15-40	40-65	68	50	42	26	58	M5	1,5	20	1.400
1.70	12-37	30-68	53-120	90	65	55	36	80	M5	2	25	1.200
2.90		60-150	140-290	112	85	61	40	100	M6	2	38	1.000
3.115		145-385	215-580	140	110	71	51	125	M8	2	45	800
4.140			550-1.450	174	135	86	57,5	155	M10	2	55	650

*N = 6 Bohrungen 60°

Bestellbeispiel: EDF/F/F1.70 TK1 ø16

Securmax Economy Größe 1.70, einstellbarer Drehmomentbereich 12 bis 37 Nm,
Bohrung 16 mm, Version zum Anflanschen



„kurz & knapp ...
erklärt“

UNSERE PIKTOGRAMME



Lasthaltend



Lasttrennend



Spielfrei



360° wiedereinrastend



Feinstes Ansprechverhalten



Für Dauerrutschen geeignet



Verlagerungsausgleichend



Schwingungsdämpfend



Freisaltend



Durchrastend