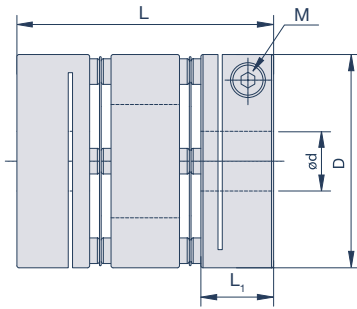


Diskflex GDC-SS | Acciaio inox
Con mozzo a morsetto



Dati tecnici

Codice Prodotto	D mm	L mm	L ₁ mm	M	T _A Nm	giri max min ⁻¹	T _{KN} Nm	C _T Nm/rad	g	Disallineamento max		
										angolare °	radiale mm	assiale mm
GDC19-SS	19	26,3	8,7	M2,6	1	14.000	0,9	400	39	1	0,05	0,2
GDC22-SS	22,2	27,2	8,7	M2,6	1	10.000	1,1	520	50	1,5	0,12	0,2
GDC26-SS	26,6	32,5	10,7	M3	1,5	10.000	1,5	750	92	1,5	0,15	0,3
GDC31-SS	31,8	38,5	11,6	M3	1,5	8.000	3	1.650	162	1,5	0,15	0,4
GDC35-SS	35	38,1	12,7	M4	2,5	8.000	4	1.500	198	1,5	0,16	0,4
GDC39-SS	39	45	13,7	M4	2,5	8.000	5	2.250	297	1,5	0,18	0,4
GDC42-SS	42,5	46,2	13,7	M4	2,5	8.000	7	2.500	324	1,5	0,18	0,5
GDC47-SS	47	50,7	16	M4	2,5	8.000	12	5.000	432	1,5	0,2	0,5
GDC54-SS	54	58	19	M5	4	8.000	22	8.750	756	1,5	0,2	0,5
GDC64-SS	64	74,4	26	M6	8	6.500	31	11.000	1.200	1,5	0,3	0,5
GDC80-SS	80	81,8	29,7	M8	22	6.000	75	20.000	2.100	2	0,4	0,6
GDC90-SS	94,5	98,9	30,4	M8	22	6.000	150	35.000	3.100	2	0,4	0,8

M= Dimensione delle viti ISO 4762, T_A= Coppia di serraggio della vite (Nm), T_{KN}= Coppia nominale, C_T= Rigidità torsionale, g= Peso

Alesaggio

Codice Prodotto	d (mm)																								
	3	4	5	6	7	8	9	10	11	12	14	15	16	18	19	20	22	24	25	28	30	32	35	40	45
GDC19-SS		•	•	•																					
GDC22-SS		•	•	•	•	•																			
GDC26-SS			•	•	•	•	•	•																	
GDC31-SS				•	•	•	•	•	•	•															
GDC35-SS				•	•	•	•	•	•	•	•														
GDC39-SS						•	•	•	•	•	•	•													
GDC42-SS							•	•	•	•	•	•	•												
GDC47-SS									•	•	•	•	•	•	•	•									
GDC54-SS										•	•	•	•	•	•	•	•	•	•						
GDC64-SS											•	•	•	•	•	•	•	•	•	•					
GDC80-SS												•	•	•	•	•	•	•	•	•	•	•	•	•	•
GDC90-SS																	•	•	•	•	•	•	•	•	•

Esempio D'ordine:
GDC16-SS ø3 ø3
Diskflex Serie 16, Foro 3 e 3



I vari parametri tecnici svolgono un ruolo fondamentale per la selezione del giunto Diskflex. I parametri da considerare sono la velocità massima, eventuali spostamenti dell'albero e la coppia motrice. La dimensione del giunto richiesta può essere calcolata approssimativamente mediante la seguente formula:

Serie GDC, ZDC, GDT

$$T_{KN} > T_A \times C_S$$

La coppia nominale TKN della misura del giunto scelta dovrebbe essere maggiore rispetto alla coppia motrice TA in Nm (derivante dalle indicazioni del costruttore del motore di comando) moltiplicato per il coefficiente d'urto dell'applicazione.

Per le applicazioni servo è importante tenere presente che la coppia di accelerazione dei servomotori è un multiplo della coppia nominale. Il dimensionamento avviene a seconda della coppia di picco del lato di azionamento più alta che va trasmessa regolarmente (per i servomotori, ad esempio, è la coppia massima di accelerazione in Nm)

Calcolo del coefficiente d'urto C_S

	Movimento continuo	Movimento dinamico con frequenti star-stop	Movimento dinamico con häufigem frequenti inversioni
Fattore C_S	1,0	2,0	4,0

Si prega di tener presente i diametri di foratura massimi ammissibili per la misura del giunto scelta e la relativa capacità di spostamento. Questi si trovano nella tabella in cui è riportata la misura del giunto corrispondente.

Informazioni tecniche generali

Materiale

GDC-A/ZDC-A

Mozzi, spaziatore: Lega di alluminio ad alta resistenza 3.4365 AlZn5.5MgCu o EN AW-2024-AlCu4Mg1 anodizzato con protezione anticorrosione
Pacco lamellare: Acciaio inox 1.4301 X5CrNi18-10
Viti di fissaggio: DIN 912 12

GDT

Alluminio: Lega di alluminio ad alta resistenza 3.4365 AlZn5.5MgCu o EN AW-2024-AlCu4Mg1 in alluminio anodizzato con protezione contro la corrosione
Pacco lamellare: Acciaio inox 1.4301 X5CrNi18-10
Viti a morsetto: EN ISO 4017

Temperatura di funzionamento

da -25°C a +100°C

Temperatura di funzionamento

da -25°C a +100°C

GDC-SS/ZDC-SS

Mozzi, spaziatore: Acciaio inox 1.4305
Viti a morsetto: Acciaio inox 1.4305
Pacco lamellare: Acciaio inox 1.4310
Viti: 1.4301

Temperatura di funzionamento

da -25°C a +180°C

„breve e dolce ...
spiegato“

I NOSTRI PITTOGRAMMI



Resistenza alle alte temperature



Smorzamento delle vibrazioni



Collegabile assialmente



Elevato spostamento radiale



senza gioco



rigido torsionalmente



Elevato spostamento angolare



Alta velocità



Isolamento elettrico



Resistente alla corrosione